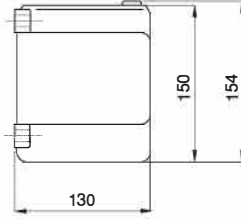
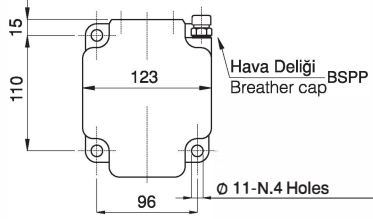
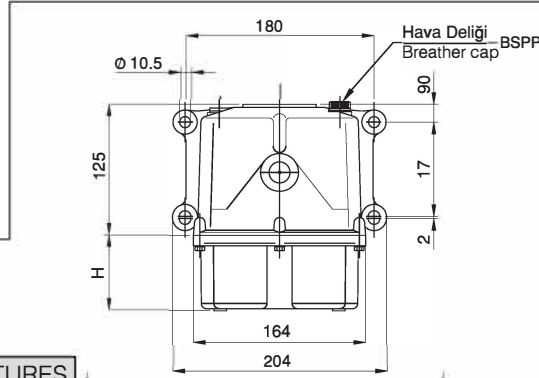
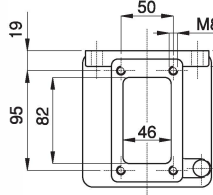


ALİMİNYUM DEPO / ALUMINIUM RESERVOIRS

TNA

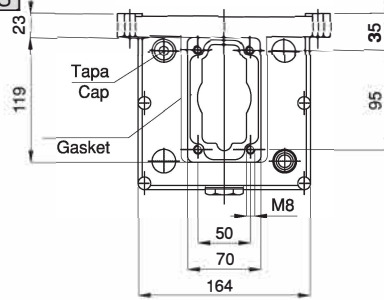


Kod Code	Kapasite Capacity	Ağırlık Weight Kg
TNA1	1	1,0



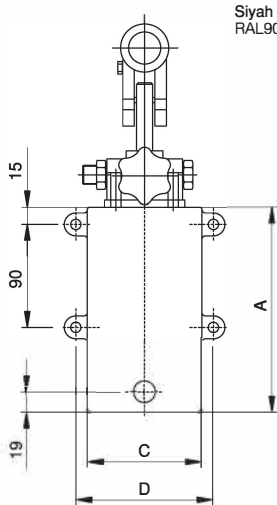
TEKNİK ÖZELLİKLER / FEATURES

Kod Code	Kapasite Capacity	H mm	Ağırlık Weight Kg
TNA2	2	25	1,5
TNA3	3	70	1,6
TNA5	5	180	1,8

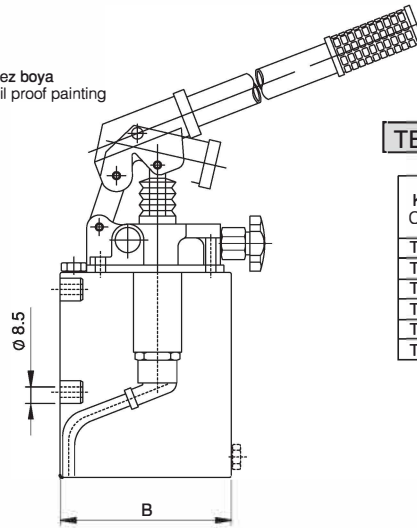


ÇELİK DEPO / STEEL RESERVOIRS

TNK

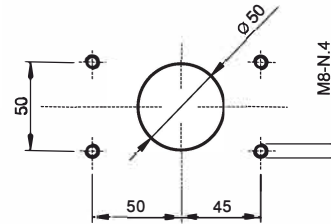


Siyah yağ geçirmez boya
RAL9005 black oil proof painting



TEKNİK ÖZELLİKLER / FEATURES

Kod Code	Kapasite Capacity	A	B	C	D	Ağırlık Weight Kg
TNK1	1	120	150	100	120	2,0
TNK2	2	180	150	100	120	2,2
TNK3	3	247	150	100	120	2,5
TNK5	5	200	175	175	195	4,5
TNK7	7	269	175	175	195	5,4
TNK10	10	376	175	175	195	6,8



Pompaya bağlamak için delikler vardır.
Drilling to be carried out on the tank for the pump fixing