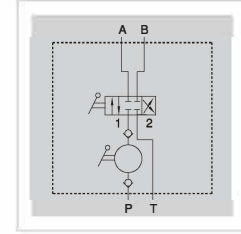
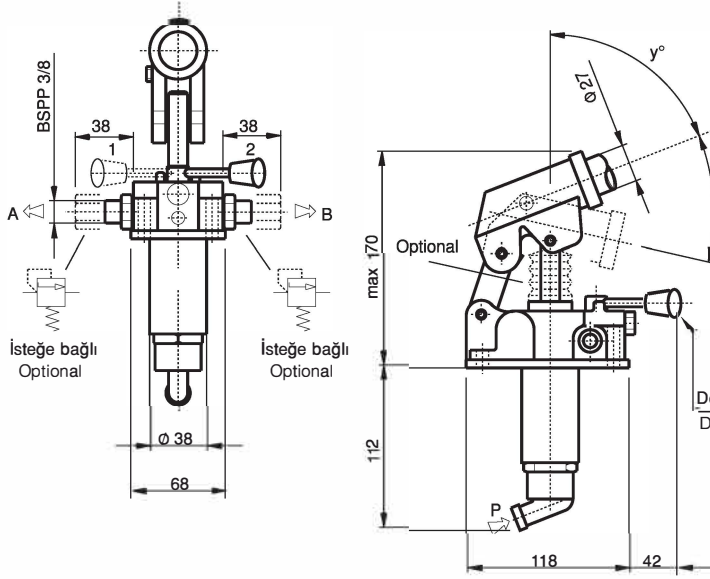


EL POMPALARI / HAND PUMPS

PMI



Yön Değiştirici Diverter

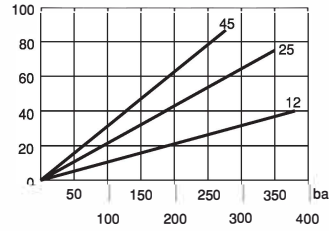
12/25/45 cm³ el pompaları tank üstü monte edilebilir. Boyalı döküm gövde, kromlu mil, 4 yolu 3 yön bölücü L= 600 mm çalışma kolu. İsteğe göre kol için plastik koruma ve emniyet valfi.

12/25/45 cm³ hand pumps for mounting on reservoir. Painted cast-iron body, chromed steel rod. 4 ways, 3 positions diverter. L=600 mm operation lever. On request: rod rubber protection, relief valve

TEKNİK ÖZELLİKLER / FEATURES

Yer değiştirme Displacement	Max. Çalışma Basıncı Max working pressure	PMS	PMI
		Ağırlık Weight Kg	Ağırlık Weight Kg
12 cm ³	380 bar	4,2	4,8
25 cm ³	350 bar		
45 cm ³	280 bar		

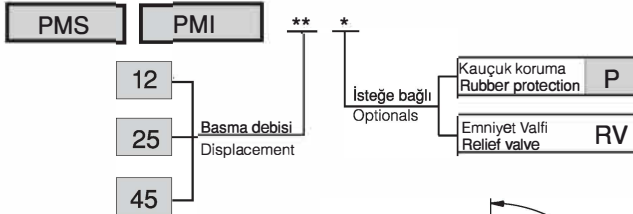
Basınç için gerekli manivela gücü (daN)
Effort (daN) operating on the end of the lever daN



Koruyucu mil ile
With rod protection

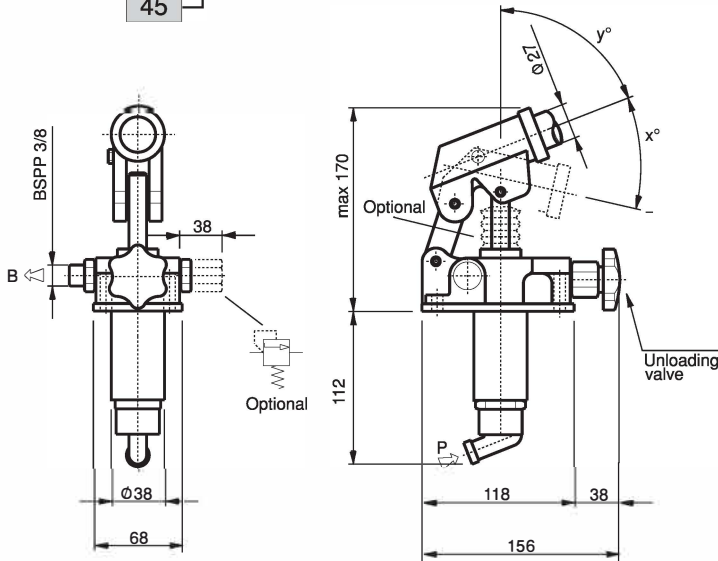
Basma debisi Displacement	X	Y
12 cm ³	45°	55°
25 cm ³	75°	35°
45 cm ³	75°	35°

SİPARİŞ KODU / ORDERING CODE

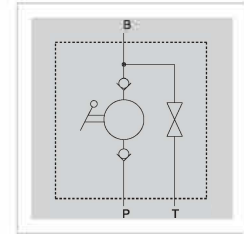


Koruyucu milsiz
Without rod protection

Basma debisi Displacement	X	Y
12 cm ³	65°	35°
25 cm ³	85°	25°
45 cm ³	75°	35°



PMS



12/25/45 cm³ el pompaları tank üstü monte edilebilir. Boyalı döküm gövde, kromlu mil, 4 yolu 3 yön bölücü L= 600 mm çalışma kolu. İsteğe göre kol için plastik koruma ve emniyet valfi.

12/25/45 cm³ hand pumps for mounting on reservoir. Painted cast-iron body, chromed steel rod. 4 ways, 3 positions diverter. L=600 mm operation lever. On request: rod rubber protection, relief valve